

für Guss-, Edelstahl und HÖLLKO-Bridgline-Rohre

Spannschellen lieferbar in Werkstoff 1.4301 (A2) und 1.4571 (A4)



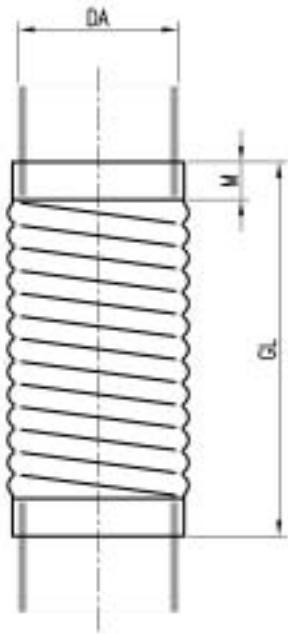
Rohraussendurchmesser

Rohrdurchmesser	Gusseiserne Rohre (BML/SML)	Edelstahlrohre	HÖLLKO-GFK- Bridge-Line-Rohre	Breite	Spannband Teile
DN 50	60 mm	60,3 mm		48 mm	1
DN 100	110 mm	108 mm		54 mm	1
DN 125	135 mm	133 mm		65 mm	1
DN 154		154 mm		65 mm	1
DN 154/160		154 – 160 mm Übergangsröhrverbinder		65 mm	1
DN 150	160 mm	159 mm	168 mm	65 mm	1
DN 150/168			160 – 168 mm Übergangsröhrverbinder	65 mm	1
DN 200	210 mm	204 mm	220 mm	78 mm	2
DN 250	274 mm	254 mm	272 mm	78 mm	2
DN 300	326 mm	304 mm	324 mm	78 mm	2
DN 400	429 mm	406 mm	427 mm	130 mm	4
DN 500	532 mm	506 mm	530 mm	130 mm	5
DN 600	635 mm	606 mm	616 mm	130 mm	6

(Brückenentwässerungsschlauch)

für Guß-, Edelstahl- und GFK-Rohre von DN 100 bis DN 600

Um die Bewegungen zwischen feststehenden Bauteilen (Widerlager/Pfeiler) und den beweglichen Teilen (Überbau) bei den Rohrleitungen ausgleichen zu können werden an dieser Stelle Brückenentwässerungsschläuche benötigt.



DN	passend für BML-Rohre	passend für Edelstahlrohre	passend für GFK-Bridge-Line-Rohre	Muffenlänge mm	Gesamtlänge mm	Gesamtlänge mm	Gesamtlänge mm	Gesamtlänge mm	Gesamtlänge mm	Gesamtlänge mm	Gesamtlänge mm
DN 100	110 mm	108 mm		50 mm	300	400	500	600	700	800	1000
DN 125	135 mm	133 mm		50 mm	300	400	500	600	700	800	1000
DN 150	160 mm	159 mm	168 mm	50 mm	300	400	500	600	700	800	1000
DN 154		154 mm		50 mm	300	400	500	600	700	800	1000
DN 200	210 mm	204 mm	220 mm	50 mm	300	400	500	600	700	800	1000
DN 250	274 mm	254 mm	272 mm	50 mm	300	400	500	600	700	800	1000
DN 300	326 mm	304 mm	324 mm	75 mm	300	400	500	600	700	800	1000
DN 400	429 mm	406 mm	427 mm	75 mm	300	400	500	600	700	800	1000
DN 500	532 mm	506 mm	530 mm	75 mm	300	400	500	600	700	800	1000
DN 600	635 mm	606 mm	616 mm	75 mm	300	400	500	600	700	800	1000

Abweichende Nennweiten und Längen auf Anfrage.

Änderungen vorbehalten

Schläuche dürfen nicht angestrichen werden.

Zusätzliche Höhenverstellung zu den Abläufen der Baureihe 2000, 2300 und 2500 mittels längerer Gewindestifte

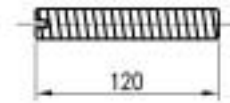
Gewindestifte

1.) Baureihen 2000 und 2300

M 16 x 120 mm

2.) Baureihe 2500

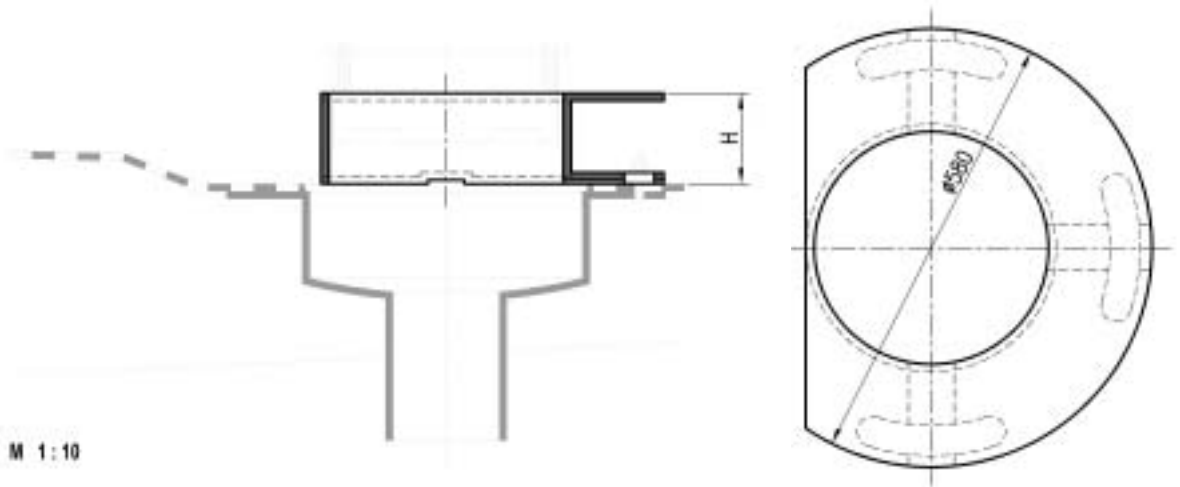
M 20 x 120 mm



Zwischenflansche für zusätzlichen Verstellbereich

1.) passend zu Brückenabläufen der Baureihen 2000 und 2300

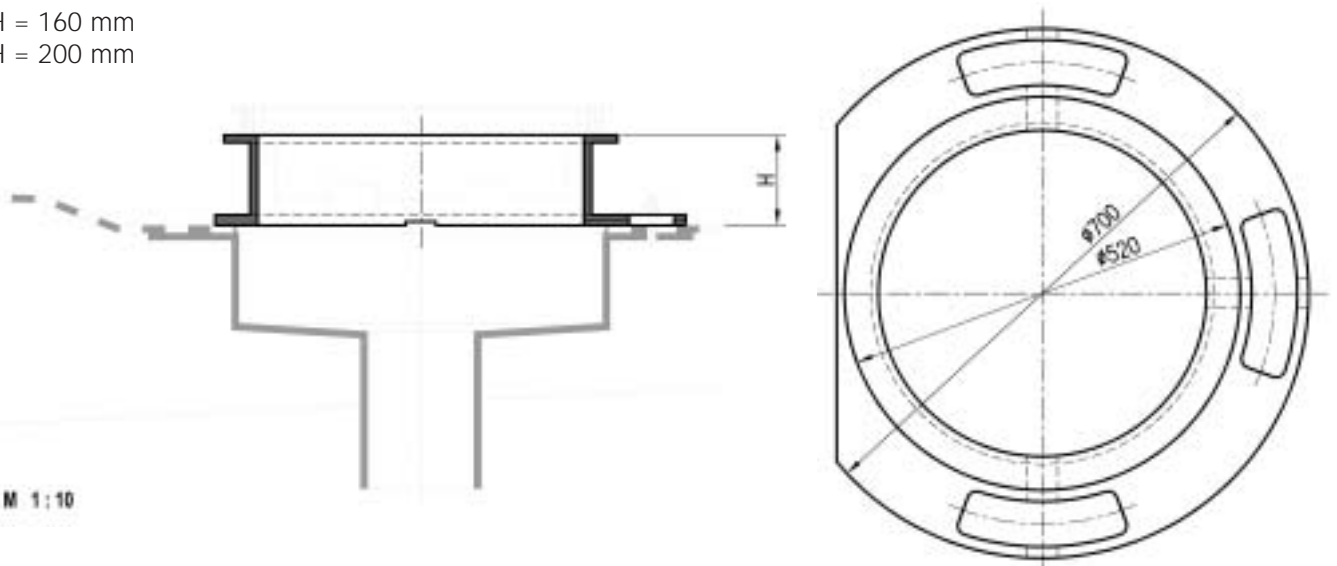
H = 80 mm
H = 120 mm
H = 160 mm
H = 200 mm



Zwischenflansche für zusätzlichen Verstellbereich

1.) passend zu Brückenabläufen der Baureihen 2500

H = 80 mm
H = 120 mm
H = 160 mm
H = 200 mm



HÖLLKO Aufstockrahmen 30 und 35

Aufstockrahmen 300 x 300 mm passend für Brückenabläufe Nr.: 320, 330, 340 und 345

Nr. 30

Aufstockrahmen mit lose eingelegtem Rost.



Nr. 35

Aufstockrahmen mit verschraubtem Rost.

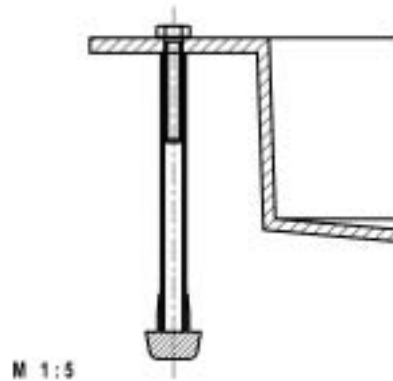


Empfohlener Ausschreibungstext:

Aufstockrahmen 300 x 300 mm, H = 50 mm
Ausführung mit/ohne Schraubverschluß
passend für Brückenabläufe der Baureihen
Nr.: 320, 330, 340 und 345

Bauart Höllko 30 (nicht verschraubt) und 35 (verschraubt)

Montageunterstützung zu den Brückenabläufen nach Richtzeichnung WAS 1

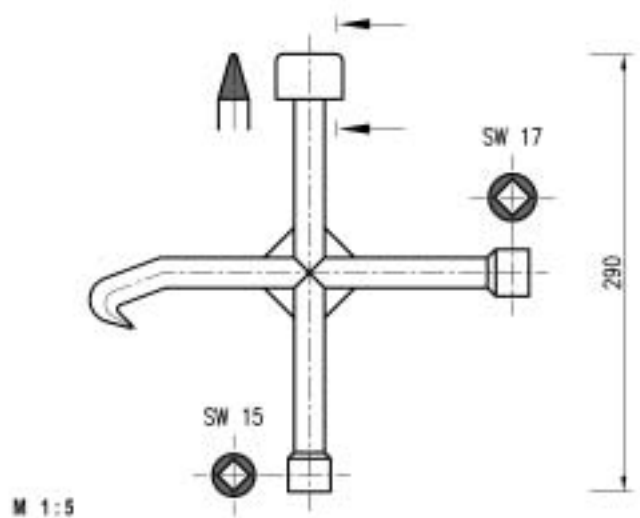


Zubehör für die Montageunterstützung

4 Stahlrohre $\text{Ø } 16,4 \times 2 \text{ mm}$, $L = 400 \text{ mm}$
4 Kunststoffabstandhalter

Die Stahlrohre werden auf die erforderliche Länge gekürzt, bzw. für die erforderliche Länge bestellt.
Danach auf die verlängerten Schrauben $M 12 \times 80 \text{ mm}$ welche an der Unterseite des Unterteiles überstehen,
drüber geschoben.
Das Unterteil anschließend auf die Schalung stellen.

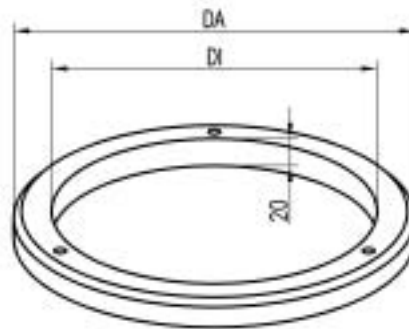
Aushebe- und Bedienungsschlüssel 1550



Mit Bohrungen zur Befestigung auf der Schalung

Nr. 1600 für E-Abflüsse der Baureihen 2000 und 2300

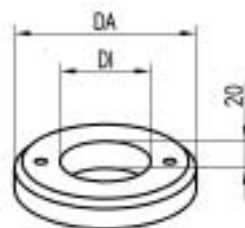
Nr. 1605 für E-Abflüsse der Baureihen 2500



TK-Ring	DA (mm)	DI n(mm)
Nr. 1600	265	213
Nr. 1605	275	223

Nr. 1610 für Tropftüllen, Rohraußendurchmesser 51 mm

Nr. 1615 für Tropftüllen, Rohraußendurchmesser 60,3 mm



TK-Ring	DA (mm)	DI n(mm)
Nr. 1610	120	54
Nr. 1615	120	63