

## Schächte für individuelle Anforderungen als:

Kabelzugschächte  
Telekommunikationsverteiler  
Unterflurverteiler

- Geringes Gewicht - einfache Montage
- Transport und Montage ohne Hilfsmittel
- Modularer Aufbau
- Überbau über bestehende Rohranlagen
- Praxisgerechtes Produkt
- Stabilität
- Verschiedene Schachtabdeckungen



Stromversorgung  
Telekommunikation  
Verkehrstechnik  
Straßenbeleuchtung  
Funk-Rundsteuerung

## Vorteile

### Einsatzbereich

- Diese Schächte sind besonders geeignet als  
| Kabelzugschächte | Telekommunikationsverteiler | Unterflurverteiler

### Geringes Gewicht

- Vorteil bei Transport und Handhabung  
Problemlose Anlieferung an schwer zugängliche Bau-  
stellen, wie zum Beispiel an Bahnstrecken.
- Geringer Montageaufwand
- Keine schweren Transport- und Hebemittel erforderlich

### Modularer Aufbau

- Schachthöhen und Anschlussplatzierungen sind durch die Kombination  
von Rahmenmodulen variabel.

### Überbau über bestehende Rohranlagen

- Durch offene Seitenteile in Verbindung mit Zubehör problemlose Ein-  
bindung von bestehenden Rohrtrassen.
- Das geringe Gewicht macht die Einbindung äußerst leicht.

### Praxisgerechtes Produkt

- Stufenloser Höhen- und Neigungsausgleich
- Rohranschlüsse passgenau durch Sollbruchstellen
- Abdichtelemente für Kabel ohne Verrohrung

### Stabilität

- Höchstmaß an Stabilität bei geringem Eigengewicht  
durch den Einsatz von hochwertigem Kunststoff
- Optimale Verzahnung mit dem umgebenden Erdreich
- Mechanischer Schutz der Oberkante durch  
feuerverzinkten Stahlrahmen

### Verschiedene Schachtabdeckungen

- Prüflasse DIN EN124 | A 15, B 125 oder D 400
- Gusseisen
- Ausbetoniert
- Auspflasterbar
- Tränenblech oder Kunststoff
- Schließungen / Firmenlogo



Kabelschacht:  
Schachtabdeckung Gusseisen



Kleinschacht:  
Schachtabdeckung PC



Unterflur-Verteilungssystem mit  
integrierter Kabelausführung im  
Gussdeckel

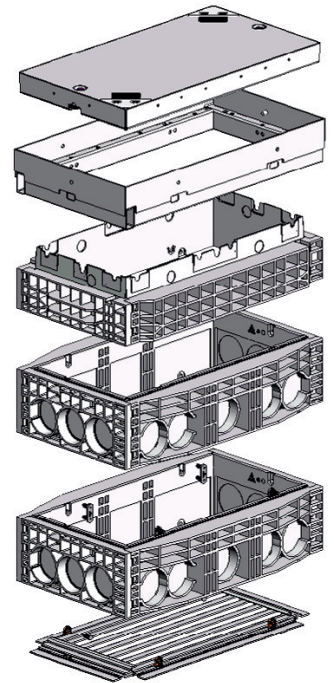


Unterflur-Verteilungssystem mit  
Schachtabdeckung herausziehbar

## Technische Daten

### Modularer Aufbau

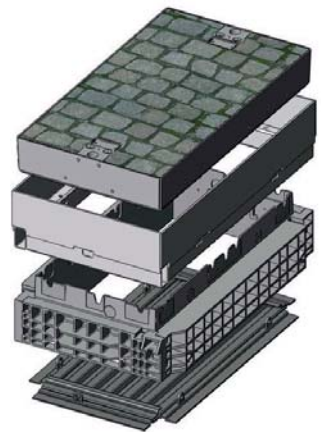
- Anwendungsbeispiel:  
Schacht EK 378, Lichtes Maß 400 x 800 mm
- Ein- oder mehrteilige Schachtabdeckung für Prüfklasse B 125 oder D 400
- Varianten der Schachtabdeckungen:
  - Gusseisen ( ca. 57 kg | B 125 )
  - ausbetoniert ( ca. 95 kg | B 125 )
  - auspflasterbar ( ca. 87 kg | B 125 )
- Stahlrahmen feuerverzinkt mit Elastomerauflage
  - Gewicht ca. 23 kg
- Kopfrahen aus Polycarbonat mit Schalungswänden innen
  - Gewicht ca. 15 kg
- Rahmen aus Polycarbonat in verschiedenen Höhen
  - Gewicht ca. 16 kg
- Bodenplatte
  - Gewicht ca. 3,5 kg



Anwendungsbeispiel: Schacht EK 378, Lichtes Maß 400 x 800 mm

### Werkstoff

- Für alle tragenden Elemente aus Kunststoff: modifiziertes Polycarbonat (PC)
- Hohe Temperaturbeständigkeit
- Oberflächenherstellung mit Heiß- bzw. Gussasphalt unkritisch
- Höchstmaß an Stabilität
- Brandsicherheit
- Verrottungssicherheit
- Hohe chemische Beständigkeit
- Hohe UV- und Witterungsbeständigkeit
- Mehrfach wieder verwertbar



Grundbausatz Schacht EK 378: mit Schachtabdeckung auspflasterbar

### Grundbausatz

- In jedem Grundbausatz und Komplettschacht sind alle notwendigen Stopfen zum Verschließen der Aushebe- und Verriegelungslöcher enthalten.
- Weitere Stopfen können zusätzlich bestellt werden.



## Technische Daten | Abmessungen

### Schachtgrößen Standard - weitere Größen auf Anfrage

Lichtes Maß mm	Außenmaß mm	Type
240 x 240 mm	315 x 315 mm	EK 337
250 x 250 mm	400 x 400 mm	EK 268
250 x 550 mm	400 x 700 mm	EK 278
400 x 400 mm	550 x 550 mm	EK 358
400 x 650 mm	550 x 800 mm	EK 368
400 x 800 mm	550 x 960 mm	EK 378
400 x 1165 mm	550 x 1300 mm	EK 478
400 x 1600 mm	550 x 1780 mm	EK 628
550 x 550 mm	700 x 700 mm	EK 288
550 x 1165 mm	700 x 1300 mm	EK 338
650 x 650 mm	800 x 800 mm	EK 388
800 x 800 mm	960 x 960 mm	EK 328
800 x 1165 mm	960 x 1300 mm	EK 508
800 x 1400 mm	960 x 1580 mm	EK 428
800 x 1600 mm	960 x 1780 mm	EK 708
800 x 1825 mm	960 x 1990 mm	EK 728
800 x 2000 mm	960 x 2160 mm	EK 738
800 x 2200 mm	960 x 2354 mm	EK 748



### Klassifizierung nach Einsatzbereichen | nach DIN EN124

**A 15**  
15 kN  
Prüfkraft



Verkehrsflächen, die ausschließlich von Fußgängern und Radfahrern genutzt werden und vergleichbare Flächen, z.B. Grünflächen. (Gruppe 1)

**B 125**  
125 kN  
Prüfkraft



Gehwege, Fußgängerbereiche und vergleichbare Flächen, PKW-Parkflächen und PKW-Parkdecks. (Gruppe 2)

**D 400**  
400 kN  
Prüfkraft



Fahrbahnen von Straßen (auch Fußgängerstraßen), Parkflächen und vergleichbar befestigte Verkehrsflächen, z.B. BAB-Parkplätze. (Gruppe 4)