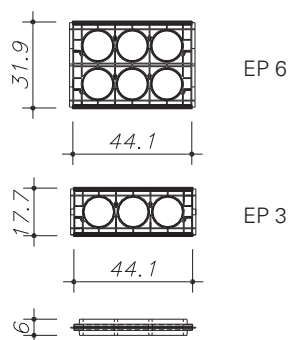


Übersicht Abzweigkästen

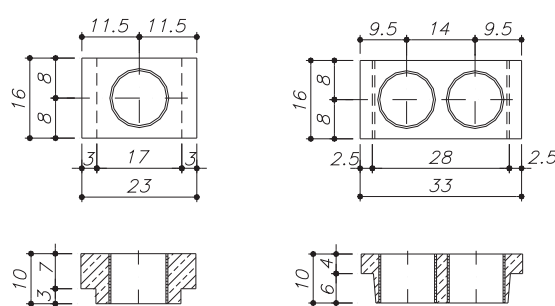
mit vorgefertigten Muffenrahmen (Lagerware)

<p>Abzweigkasten 65/40 TYP I Klasse B</p>	<p>Abzweigkasten 65/40 Typ II Klasse D</p>	<p>Abzweigkasten 65/40 TYP III Klasse B+D</p>
<p>Abzweigkasten 65/40 Typ V Klasse B+D</p>	<p>Abzweigkasten 65/40 Typ 2002 EP</p>	<p>Abzweigkasten 65/60 Typ I Klasse B+D</p>
<p>Abzweigkasten 65/60 2002 EP Klasse B+D</p>	<p>Abzweigkasten 65/60 Typ III Klasse B+D mit Muffenrahmen</p>	<p>Kabeleinführungsplatten aus PE-HD für 2002 EP</p> <p>EP 6</p> <p>EP 3</p>

Kabeleinführungsplatten aus PE-HD für 2002 EP



Kabeleinführungsplatten aus Beton mit PVC-Muffe(n) 65/40 Typ I; II und 65/60 Typ I



Verschlussplatte aus Beton

