



MÖNNINGHOFF

Beton- und Fertigteilwerk

Industriestraße 10 48308 Senden
 Postfach 1164 48302 Senden
 Telefon (025 97) 6 98 -0 • Telefax (025 97) 6 98 - 33



Gütesiegel Beton Nordrhein-Westfalen
 Beton- und Fertigteilwerke e. V.



Qualitäts-Management-System nach DIN EN ISO 9001
 Umwelt-Management-System nach DIN EN ISO 14001
 Gütesiegel Arbeits- und Gesundheitsschutz

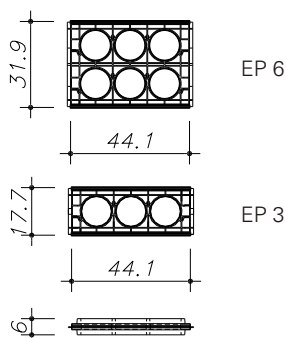


Fachverband Fernmeldebau e. V., Unternehmensverband
 für Kabelbau und Kommunikationstechnik

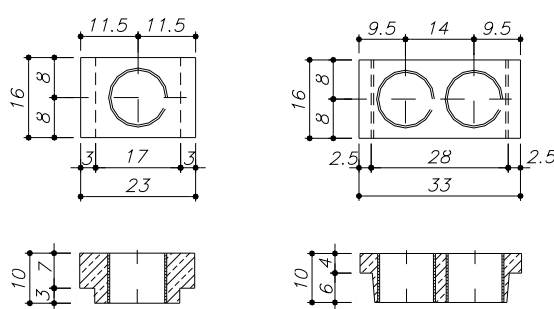
Übersicht Abzweigkästen mit vorgefertigten Muffenrahmen (Lagerware)

<p>Abzweigkasten 65/40 TYP I Klasse B</p>	<p>Abzweigkasten 65/40 Typ II Klasse D</p>	<p>Abzweigkasten 65/40 TYP III Klasse B+D</p>
<p>Abzweigkasten 65/40 Typ V Klasse B+D</p>	<p>Abzweigkasten 65/40 Typ 2002 EP</p>	<p>Abzweigkasten 65/60 Typ I Klasse B+D</p>
<p>Abzweigkasten 65/60 2002 EP Klasse B+D</p>	<p>Abzweigkasten 65/60 Typ III Klasse B+D mit Muffenrahmen</p>	<p>Kabeleinführungsplatten aus PE-HD für 2002 EP</p> <p>EP 6</p> <p>EP 3</p>

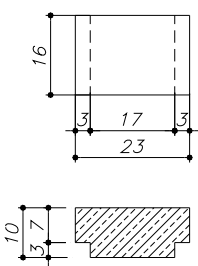
Kabeleinführungsplatten aus PE-HD für 2002 EP



Kabeleinführungsplatten aus Beton mit PVC-Muffe(n) 65/40 Typ I; II und 65/60 Typ I



Verschlussplatte aus Beton



Kabel- Abzweigkästen
 Kabelklein- schächte
 Topfschächte als Kabelschächte
 Schacht- abdeckungen
 Schacht- zubehör
 Wasserzähler- schächte
 Sonderschacht- bauwerke
 Schacht- abdeckungen
 Schacht- zubehör
 Ga. u. La. Bau VERKEHRS- FLÄCHEN
 SPORT STÄTTEN BAU
 ALLGEMEINE BETON- ERZEUGNISSE
 KABELKANALBAU
 RECHTECKSCHÄCHTE